



589598 (MCEBHBB300)

 混水龙头, 旋钮后挡水板, 单边
 200X900X800H

产品概述

产品概述

冷热混合水龙头带旋钮。结构遵守DIN18860_2最小20mm滴落口和70毫米陆地柱形底座。内部为2或3毫米厚的AISI304不锈钢, 坚固能负荷繁重任务。厚2毫米的AISI304不锈钢工作台面。平滑表面设计方便清洗。采用THERMODUL连接系统的无缝操作平面可防止灰尘渗透。IPX5防水认证。落地式设计, 单边操作带后挡水板

主要特性

- 冷热水混合单元
- 所有的主要部件都可以从前面接触到
- THERMODUL连接系统与工作台无缝连接当设备与其他设备连接时避免连接部分污染并且在设备移动或维修时方便移动
- 不锈钢大水龙头

结构

- 2面幕后工作台使用1.4301 (AISI304)
- IPX5防水认证
- 设备结构遵守DIN18860_2最小20mm滴落口和70mm炉底柱形底部
- 轻松的清洁所有平坦表面包括一些小的隐蔽角落
- <p>采用不锈钢材质的内部框架, 确保重型设备的高强度稳固性。</p>

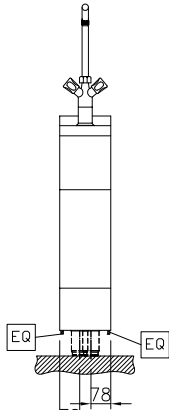
可选配件

- 配合带挡水板设备嵌条, , D900, PNC 912499
 BS, TL-TL/TL-PXXN/PXXN-PXXN
- 护栏 200X130毫米 PNC 912520
- 护栏 200X200毫米 PNC 912550
- 折叠侧支板 300*900毫米 PNC 912581
- 折叠侧支板 400*900毫米 PNC 912582
- 固定侧支板 200*900毫米 PNC 912589
- 固定侧支板 300*900毫米 PNC 912590
- 固定侧支板 400*900毫米 PNC 912591
- - NOT TRANSLATED - PNC 912895
- - NOT TRANSLATED - PNC 912914
- 连接扶手套件带挡水板, 右 PNC 912981
- 固定设备端头扶手 (6毫米) PNC 912982
 900, 带挡水板, TL+PXXN(R)-TO-PXXT+C90(L)
- 背板 200*800毫米适用于带后挡 PNC 913020
 板的台式或座地式设备
- 靠墙安装不锈钢侧板 900x800 PNC 913102
 毫米, 左侧
- 靠墙安装不锈钢侧板 900x800 PNC 913106
 毫米, 右侧
- 左侧端点补平嵌条带挡水板 PNC 913117
- 右侧端点补平嵌条带挡水板 PNC 913118
- Thermaline 90 左侧嵌条带挡水 PNC 913208
 板, 12.5毫米侧板
- Thermaline 90 右侧嵌条带挡水 PNC 913209
 板, 12.5毫米侧板
- 背靠背安装U型嵌条 PNC 913226
- 连接件, TL90系列设备与非 PNC 913232
 therma设备或是一体炉的连接组
 件
- 支板侧挡板 TL90 靠墙式 (左) PNC 913268
 高度=800毫米
- 支板侧挡板 TL90 靠墙式 (右) PNC 913270
 高度=800毫米

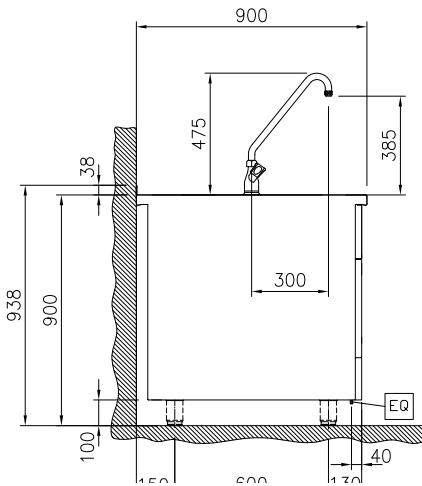
审核: _____

- - NOT TRANSLATED - PNC 913673
- - NOT TRANSLATED - PNC 913689

前视



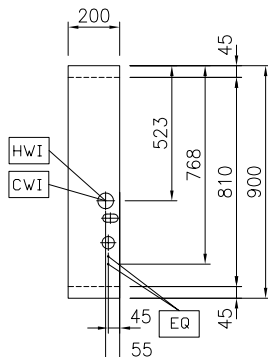
侧视



CWI1 = 冷水入口

HWI = 热水入口

俯视



水

进水管管径: 3/4"
进水管径: 3/4"

主要信息

外部尺寸(宽): 200 mm
外部尺寸(深): 900 mm
外部尺寸(高): 800 mm
净重: 30 kg